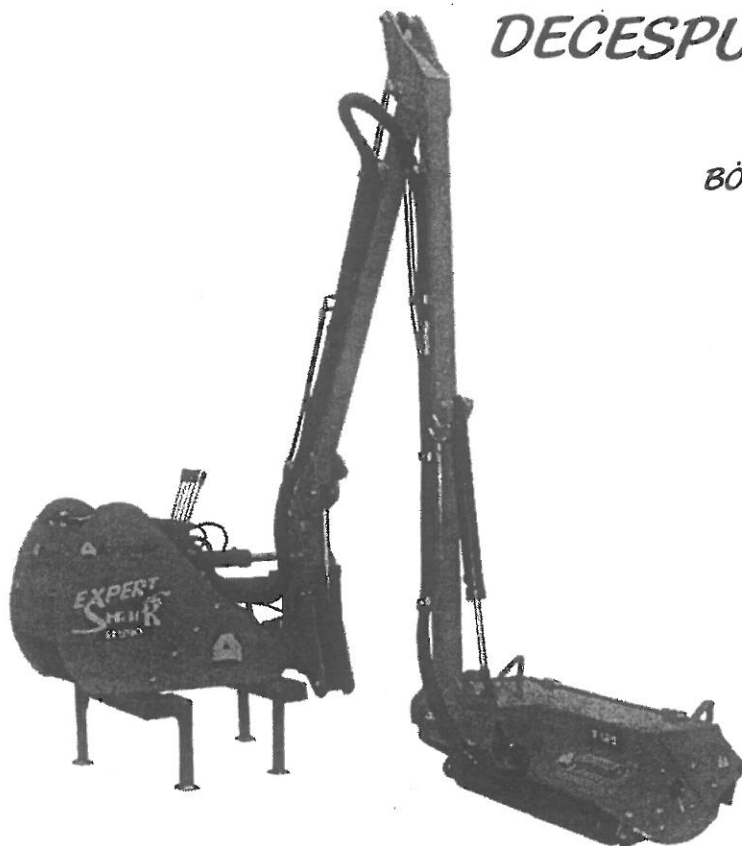


Maj - 08



UNI EN ISO 9001:2000
UNI EN ISO 14001:2004



DECESPUGLIATRICI A BRACCIO IDRAULICO

*DÉBROUSSAILLEUSES À BRAS HYDRAULIQUE
BUSH CUTTERS WITH HYDRAULIC ARM
BÖSCHUNGSMÄHER MIT HYDRAULISCHEM AUSLEGER
TRITURADORAS CON BRAZO HIDRÁULICO*

EXPERT



CATALOGO PARTI DI RICAMBIO
SPARE PARTS CATALOGUE
CATALOGUE PIECES DE RECHANGE
ERSATZTEILLISTE
CATÁLOGO PARTES DE REQUESTO

R400

R430

R480

R500

R530

R590

per ordinare i pezzi di ricambio

Per una corretta ordinazione dei pezzi di ricambio è necessario indicare i seguenti elementi:

- 1) Modello della macchina,
 - 2) Numero di catalogo,
 - 3) Codice del ricambio,
 - 4) Quantità richiesta.
-

pour commander les pièces de rechange

Pour commander les pièces de rechange il faut indiquer:

- 1) Modèle de la machine,
 - 2) Nombre du catalogue,
 - 3) Code de la pièce de rechange,
 - 4) Quantité demandé.
-

to order the spare parts

To order the spare parts correctly you must specify:

- 1) Model of the machine,
 - 2) Catalogue number,
 - 3) Spare part code number,
 - 4) Required quantity.
-

um die Ersatzteile zu bestellen

Für eine korrekte Bestellung der Ersatzteilen müssen die folgende Einzelheiten angegeben werden:

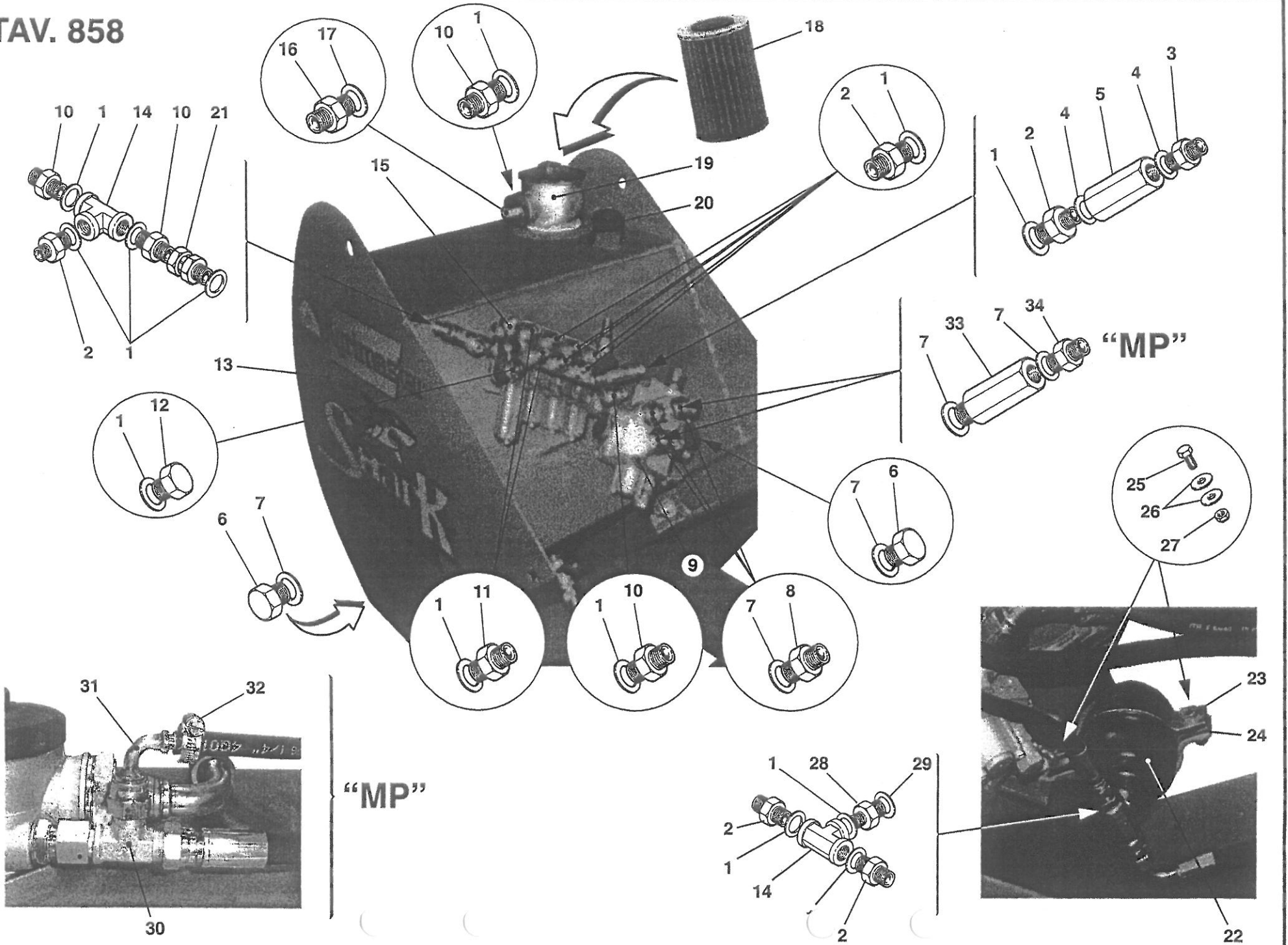
- 1) Gerät-Modell,
 - 2) Katalog-Nummer,
 - 3) Teil-Nummer,
 - 4) Gewünschte Menge.
-

para pedir las partes de requesto

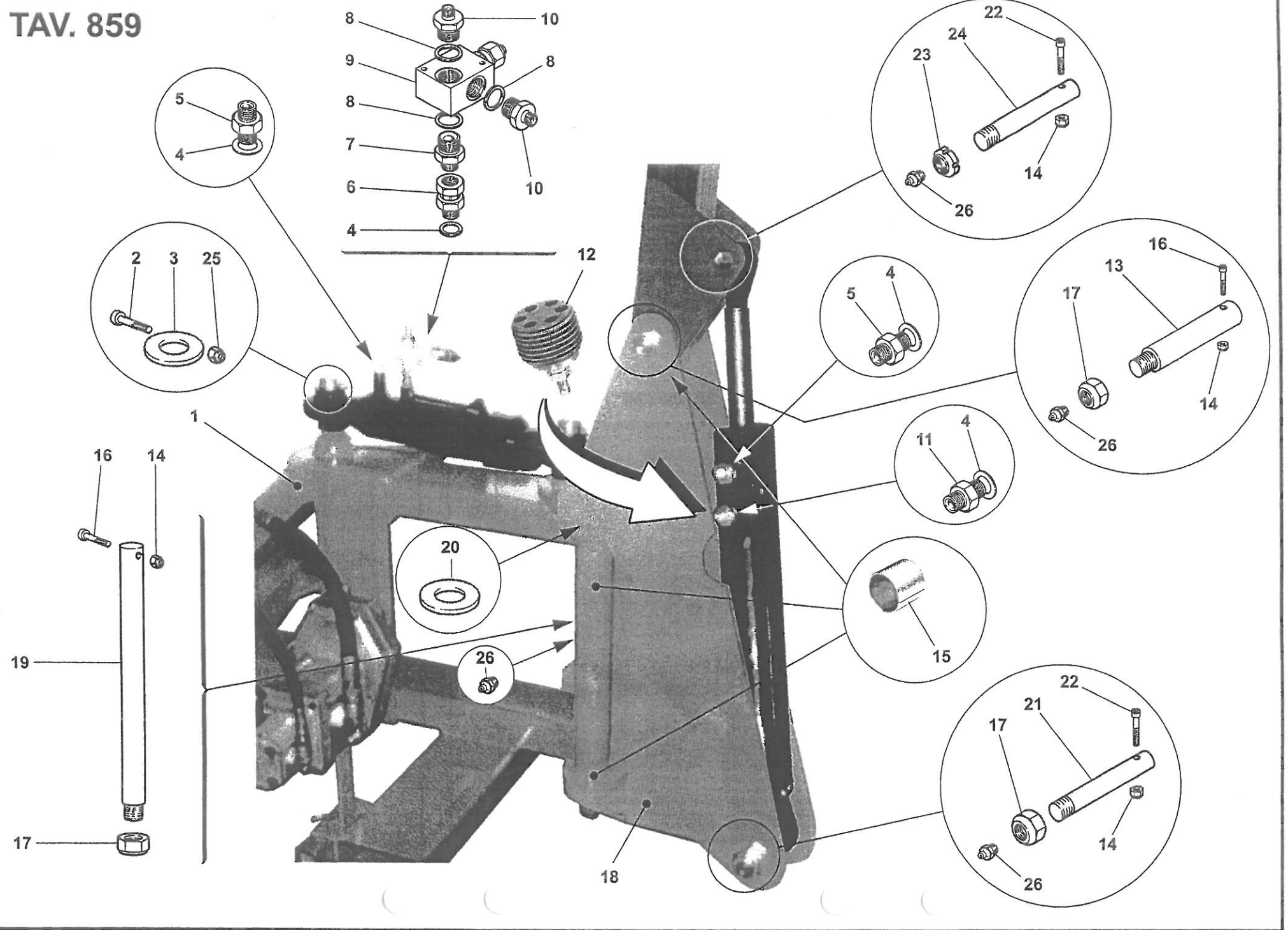
Para pedir correctamente las partes de requesto se tiene que especificar:

- 1) Modelo de la máquina,
- 2) Número de catálogo,
- 3) Código de la parte de requesto,
- 4) Cantidad pedida.

TAV. 858



TAV. 859



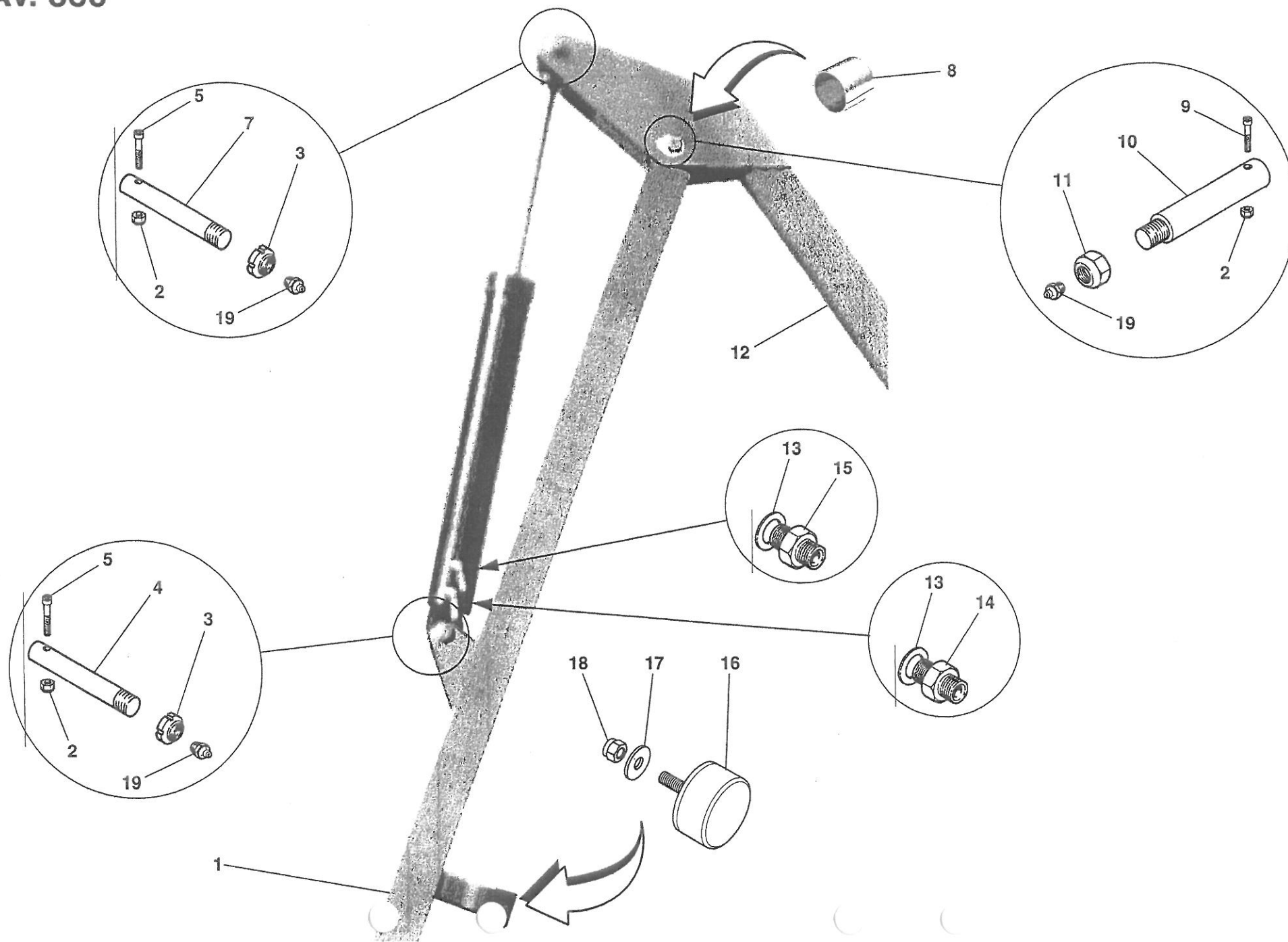
TAV. 859

RIF.	CODICE	DESCRIZIONE	N.
1	3005784		1
	3008544	"MP"	1
2	1120618	M6x50 UNI5931	2
3	3005812		2
4	0002020	3/8"	4
5	0002303	3/8"-1/4"	2
6	0002394	3/8"	1
7	0002304	1/2"-3/8"	1
8	0002021	1/2"	3
9	0002919	1/2"	1
10	0002300	1/2"-1/4"	2
11	3005713		1
12	2000118		1
13	3006547		1
14	1012408	M8 UNI7474	4
15	0001464	KU 40x44x40	4
16	1120826	M8x70 UNI5931	2
17	1022430	M30x2 UNI7474	3
18	3006511		1
19	3005786		1
20	0001499		1
21	3006505		1
22	1120820	M8x55 UNI5931	2
23	1036630	M30x1,5	1
24	3006504		1
25	1012406	M6 UNI7474	2

RIF.	CODICE	DESCRIZIONE	N.
26	0002654	M10x1	4

RIF.	CODICE	DESCRIZIONE	N.
------	--------	-------------	----

TAV. 860



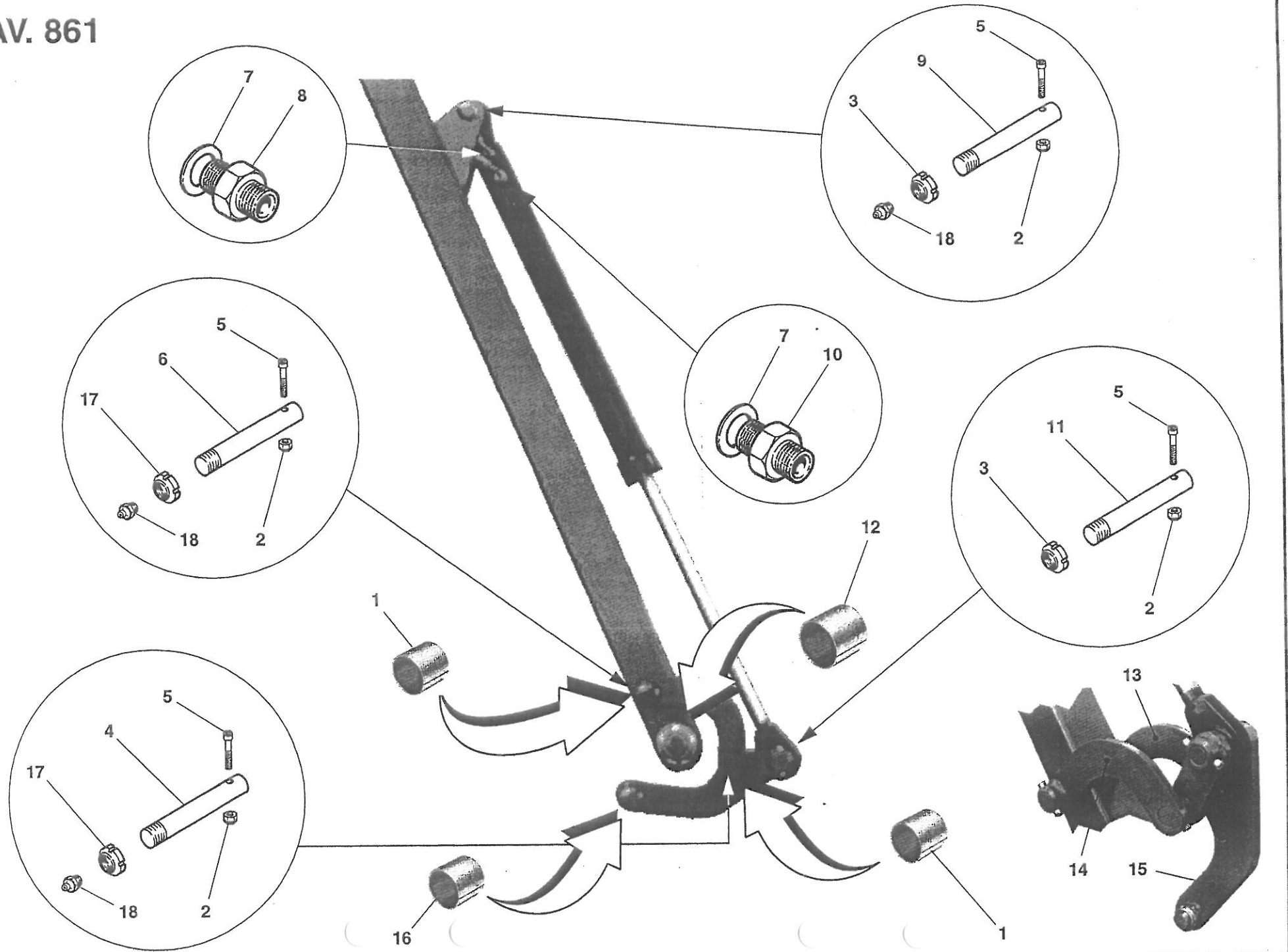
TAV. 860

RIF.	CODICE	DESCRIZIONE	N.
1	3006572	EXPERT R400-R430	1
	3006579	EXPERT R480-R500	1
	3006584	EXPERT R530	1
	3006512	EXPERT R590	1
2	1012408	M8 UNI7474	3
3	1036630	M30x1,5	2
4	3006504		1
5	1120820	M8x55 UNI5931	2
7	3006543		1
8	0001464	KU 40x44x40	2
9	1120826	M8x70 UNI5931	1
10	3006547		1
11	1022430	M30x2 UNI7474	1
12	3006574	EXPERT R400-R430	1
	3006580	EXPERT R480-R500	1
	3006582	EXPERT R530	1
	3006514	EXPERT R590	1
13	0002020	3/8"	2
14	0002303	3/8"-1/4"	1
15	3005713		1
16	0002121		1
17	1312363	ø12 UNI6593	1
18	1012412	M12 UNI7474	1
19	0002654	M10x1	3

RIF.	CODICE	DESCRIZIONE	N.

RIF.	CODICE	DESCRIZIONE	N.

TAV. 861



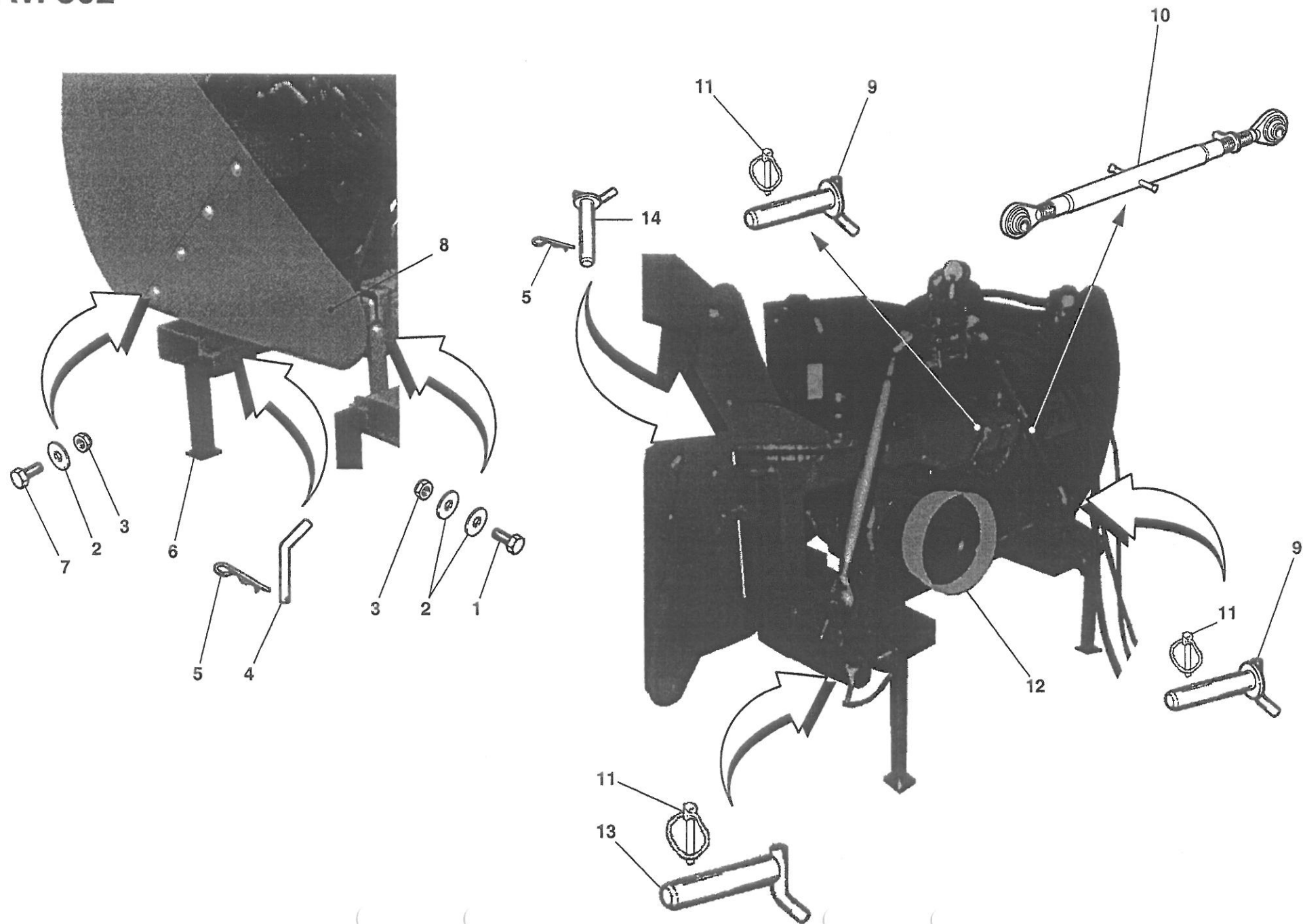
TAV. 861

RIF.	CODICE	DESCRIZIONE	N.
1	0001489	KU 30x34x40	4
2	1012408	M8 UNI7474	4
3	1036625	M25x1,5	2
4	3006510		1
5	1120820	M8x55 UNI5931	4
6	3006502		1
7	0002020	3/8"	2
8	3005665		1
9	3005607		1
10	3005713		1
11	3006503		1
12	2001064	KU60x65x40	2
13	3006368		1
14	3006398		1
15	3006506		1
16	0001481	KU35x39x20	1
17	1036630	M30x1,5	2
18	0002654	M10x1	3

RIF.	CODICE	DESCRIZIONE	N.

RIF.	CODICE	DESCRIZIONE	N.

TAV. 862



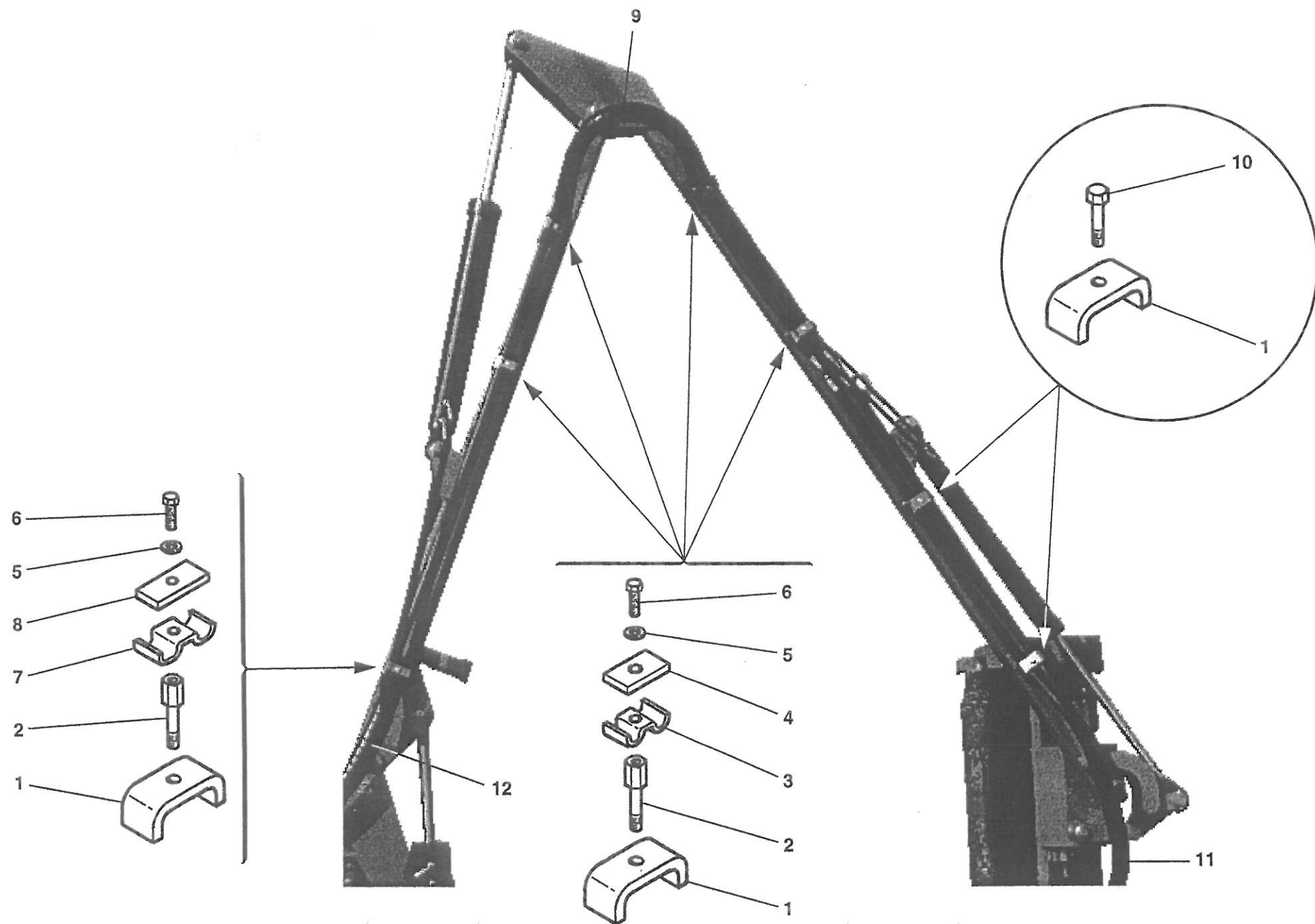
TAV. 862

RIF.	CODICE	DESCRIZIONE	N.
1	1111012	M10x35 UNI5739	1
2	1310303	ø10 UNI6593	6
3	1012410	M10 UNI7474	5
4	3000088		4
5	0002115	ø4	5
6	3005657		4
7	1111008	M10x25 UNI5739	4
8	3005595		1
9	3001508		3
10	0003703	EXPERT R400/530	2
	0003777	EXPERT R590	2
11	0002101	ø9	5
12	0003411		1
13	3000406		2
14	3006364		1

RIF.	CODICE	DESCRIZIONE	N.

RIF.	CODICE	DESCRIZIONE	N.

TAV. 863



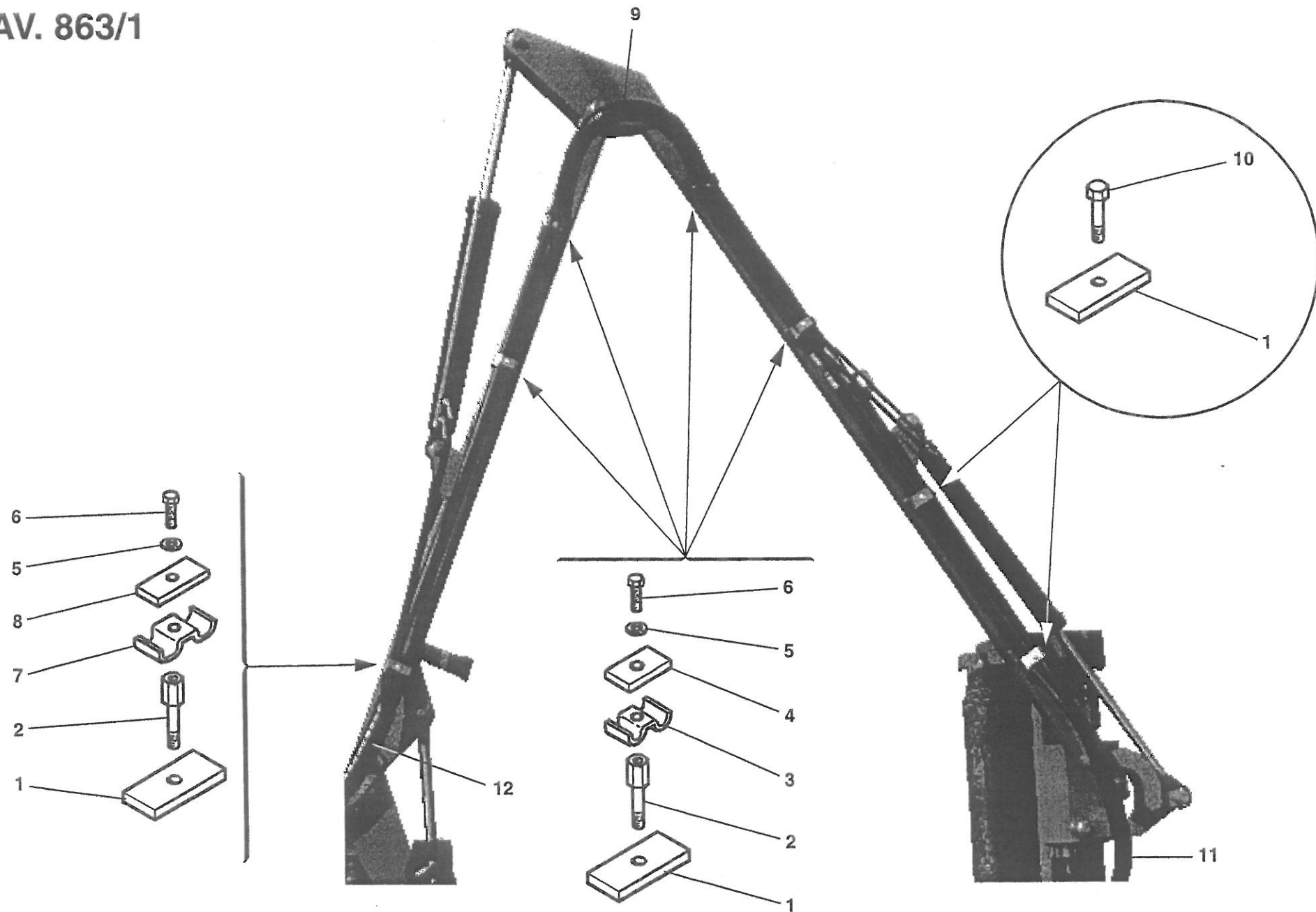
TAV. 863

RIF.	CODICE	DESCRIZIONE	N.
1	3005662	EXPERT R400-R430	6
	3005662	EXPERT R480-R500-R530-R590	7
2	3005702	EXPERT R400-R430	4
	3005702	EXPERT R480-R500-R530-R590	5
3	3005698	EXPERT R400-R430	3
	3005698	EXPERT R480-R500-R530-R590	4
4	3005700	EXPERT R400-R430	3
	3005700	EXPERT R480-R500-R530-R590	4
5	1208000	∅8 UNI1751 EXPERT R400-R430	4
	1208000	∅8 UNI1751 EXPERT R480-R500-R530-R590	5
6	1110808	M8x25 UNI5739 EXPERT R400-R430	4
	1110808	M8x25 UNI5739 EXPERT R480-R500-R530-R590	5
7	3005699	EXPERT R400-R430	—
	3005699	EXPERT R480-R500-R530-R590	1
8	3005701	EXPERT R400-R430	—
	3005701	EXPERT R480-R500-R530-R590	1
9	3006684		1
10	1101016	M10x45 UNI5737	2
11	3006685		1
12	3006683		1

RIF.	CODICE	DESCRIZIONE	N.

RIF.	CODICE	DESCRIZIONE	N.

TAV. 863/1



EXPERT "MP"

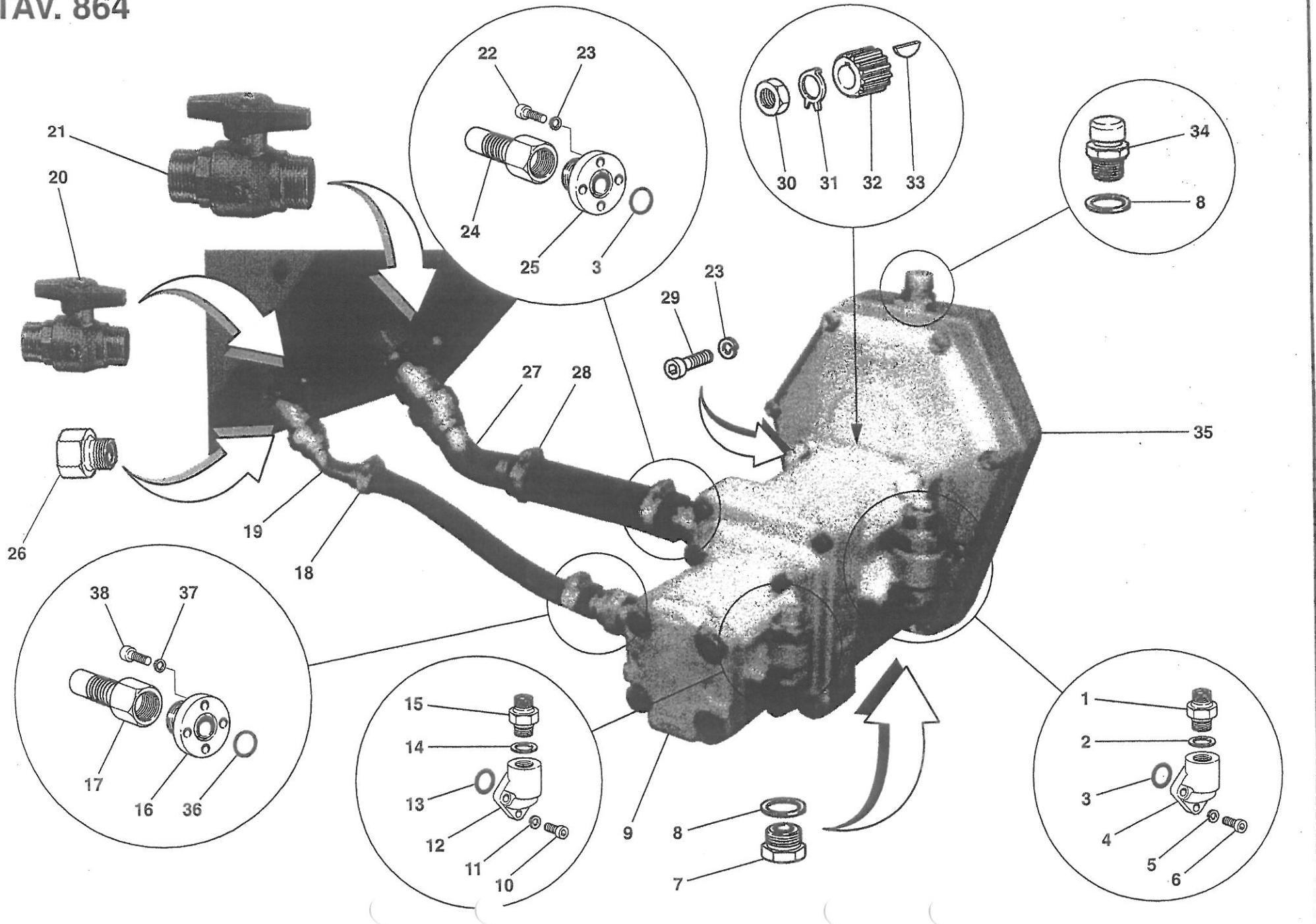
TAV. 863/1

RIF.	CODICE	DESCRIZIONE	N.
1	3009527	EXPERT R400-R430	7
	3009527	EXPERT R480-R500-R530-R590	9
2	3009563	EXPERT R400-R430	5
	3009563	EXPERT R480-R500-R530-R590	6
3	3005698	EXPERT R400-R430	3
	3005698	EXPERT R480-R500-R530-R590	4
4	3005700	EXPERT R400-R430	3
	3005700	EXPERT R480-R500-R530-R590	4
5	1208000	ø8 UNI1751 EXPERT R400-R430	5
	1208000	ø8 UNI1751 EXPERT R480-R500-R530-R590	6
6	1110808	M8x25 UNI5739 EXPERT R400-R430	5
	1110808	M8x25 UNI5739 EXPERT R480-R500-R530-R590	6
7	3005699	EXPERT R400-R430	—
	3005699	EXPERT R480-R500-R530-R590	1
8	3005701	EXPERT R400-R430	1
	3005701	EXPERT R480-R500-R530-R590	2
9	3006684		1
10	1101030	M10x80 UNI5737	3
11	3006685		1
12	3006683		1

RIF.	CODICE	DESCRIZIONE	N.

RIF.	CODICE	DESCRIZIONE	N.

TAV. 864



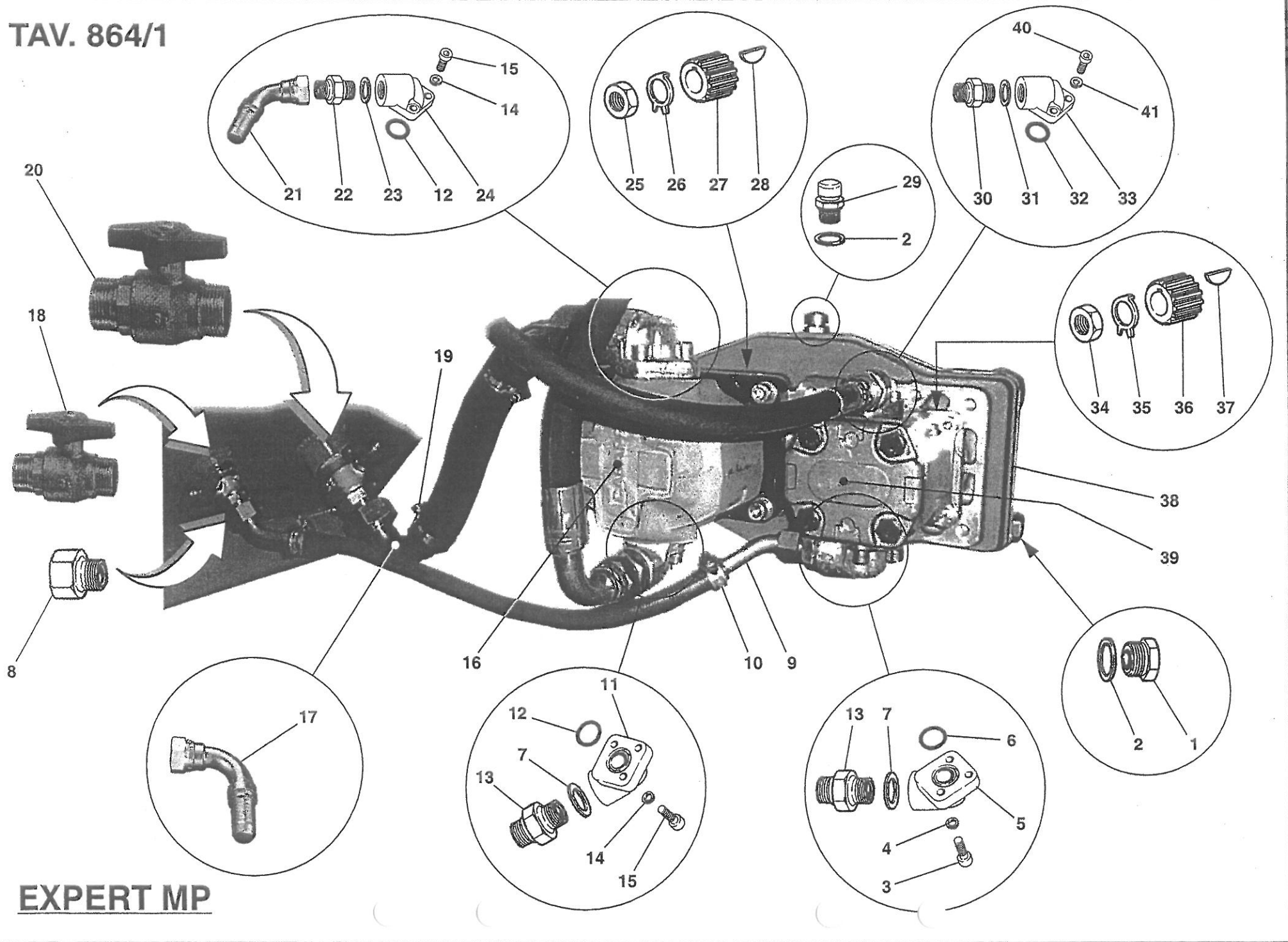
TAV. 864

RIF.	CODICE	DESCRIZIONE	N.
1	0002306	3/4"-3/4"	1
2	0002026	3/4"	1
3	0001765	OR 4118	2
4	0002402	3/4"x51	1
5	1210000	ø10 UNI1751	3
6	1121010	M10x30 UNI5931	3
7	0004430	3/8"	1
8	0002020	3/8"	2
9	0003535		1
10	1120606	M6x20 UNI5931	3
11	1206000	ø6 UNI1751	3
12	0002308	1/2"x30	1
13	0001700	OR 3062	2
14	0002021	1/2"	1
15	0002304	1/2"-3/8"	1
16	0002441	3/4"x40	1
17	0002442	3/4"	1
18	0002107	26x38x12	2
19	0002439	3/4"x45°	1
20	0002975	1/2"	1
21	0004131	1"1/4	1
22	1121010	M10x30 UNI5931	4
23	1210000	ø10 UNI1751	8
24	0002416	1"1/4	1
25	0002418	1"1/4x51	1
26	0002349	3/4"-1/2"	1

RIF.	CODICE	DESCRIZIONE	N.
27	0002417	1"1/4x45°	1
28	0002108	38x50x12	2
29	1121014	M10x40 UNI5931	4
30	1021514	M14x1,5 UNI5589	1
31	0002986		1
32	2000562		1
33	1551007	4x7,5x18,57 UNI6606	1
34	0002655	3/8"	1
35	0002971		1
36	0001701	OR 132	1
37	1208000	ø8 UNI1751	4
38	1120808	M8x25 UNI5931	4

RIF.	CODICE	DESCRIZIONE	N.
------	--------	-------------	----

TAV. 864/1



EXPERT MP

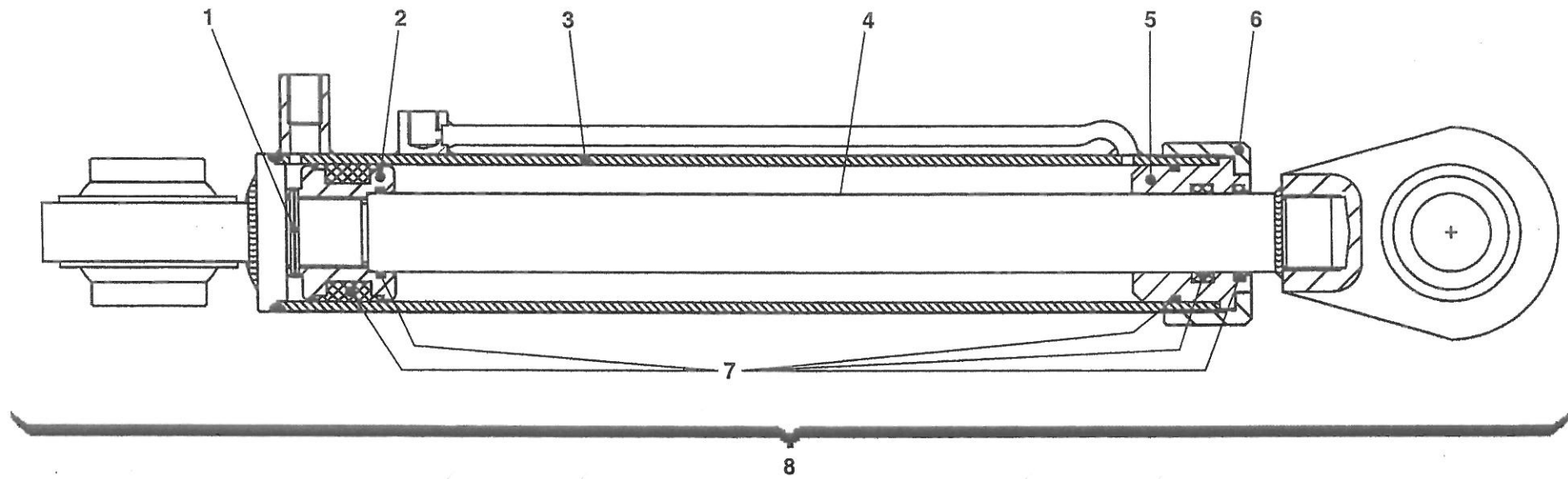
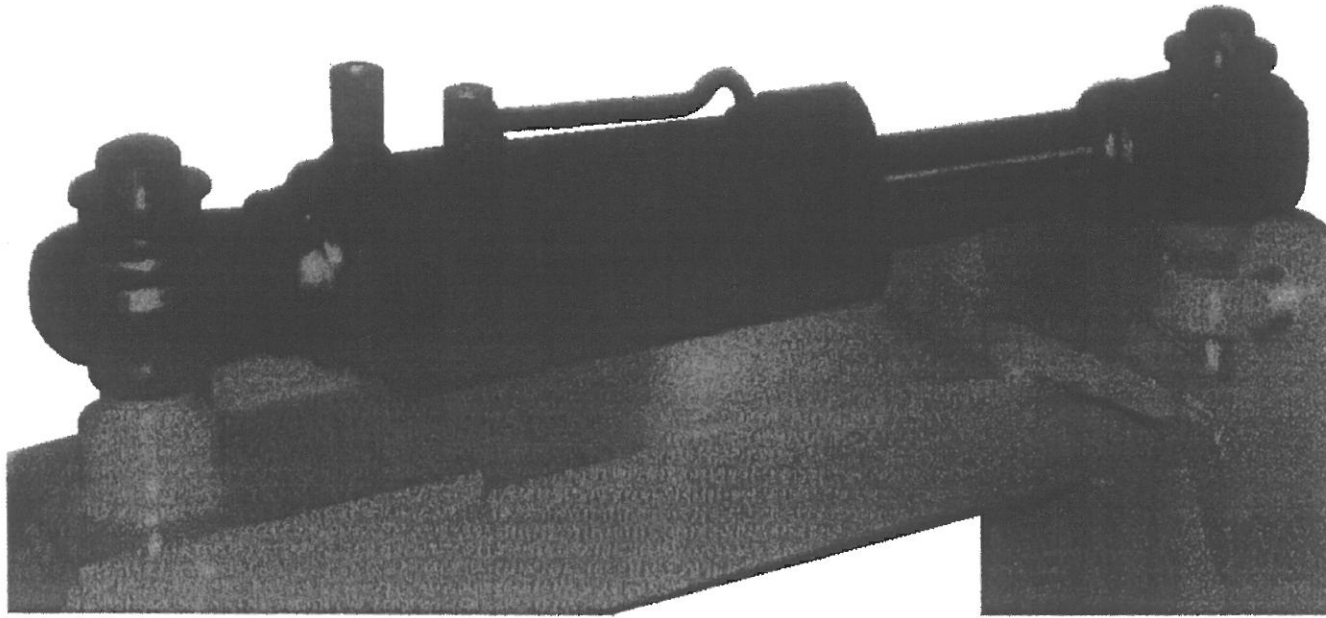
TAV. 864/1

RIF.	CODICE	DESCRIZIONE	N.
1	0004430	3/8"	1
2	0002009	3/8"	3
3	1120808	M8x25 UNI5931	3
4	1208000	ø8 UNI1751	3
5	0002309	3/4"x40	1
6	0001701	OR 132	1
7	0002026	3/4"	2
8	0002349	3/4"-1/2"	1
9	0002439	3/4"x45°	2
10	0002107	26x38x12	2
11	0002402	3/4"x51	1
12	0001765	OR 4118	2
13	0002306	3/4"	2
14	1210000	ø10 UNI1751	6
15	1121014	M10x40 UNI5931	6
16	0004149		1
17	0002419	1"1/4x90°	1
18	0002975	1/2"	1
19	0002108	38x50x12	2
20	0004131	1"1/4	1
21	0002417	1"1/4x45°	1
22	0002374	1"1/4-1"	1
23	0002027	1"	1
24	0002321	1"x51	1
25	1021514	M14x1,5 UNI5589	1
26	0002986		1

RIF.	CODICE	DESCRIZIONE	N.
27	2000562		1
28	1551007	4x7,5 UNI6606	1
29	0002655	3/8"	1
30	0002304	1/2"-3/8"	1
31	0002021	1/2"	1
32	0001700	OR 3062	1
33	0002308	1/2"x30	1
34	1021512	M12x1,5 UNI5789	1
35	0003536		1
36	0004154		1
37	1551006	4x6,5 UNI6606	1
38	0004153		1
39	0004155		1
40	1120606	M6x20 UNI5931	3
41	1206000	ø6 UNI1751	3

RIF.	CODICE	DESCRIZIONE	N.
------	--------	-------------	----

TAV. 865

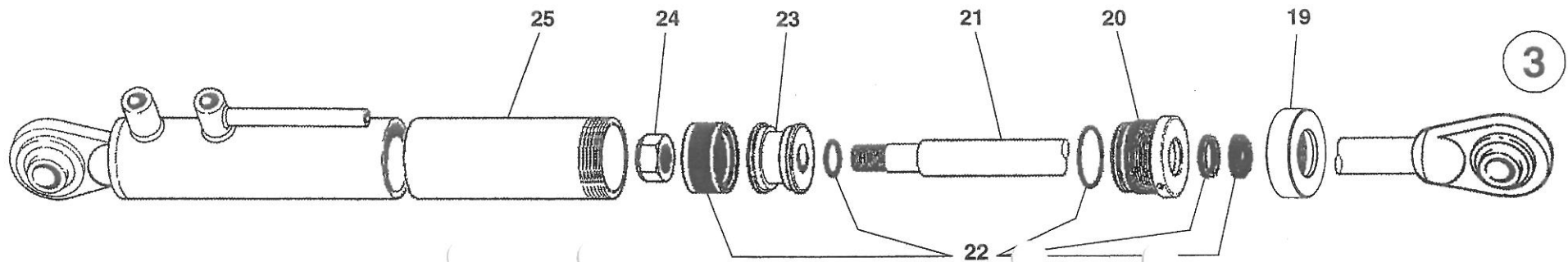
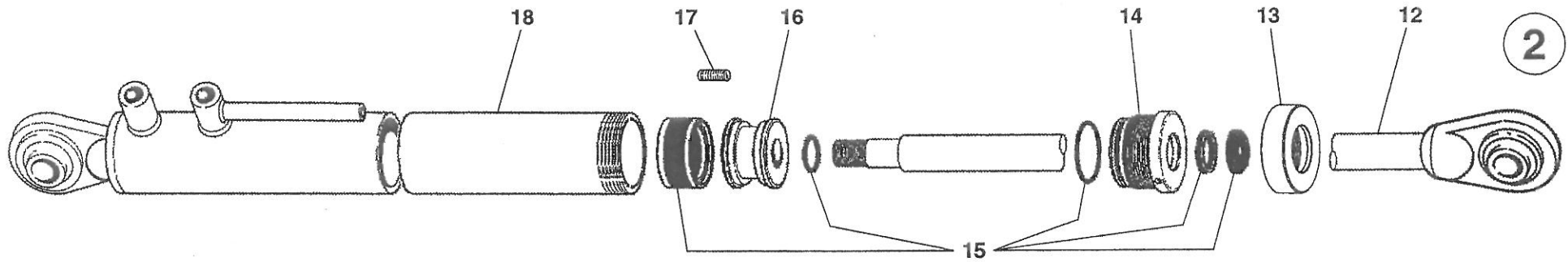
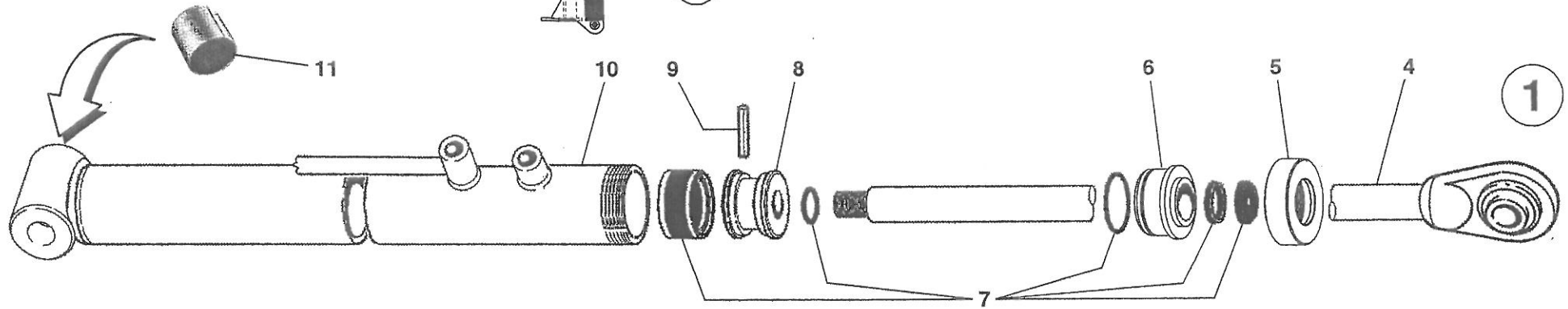
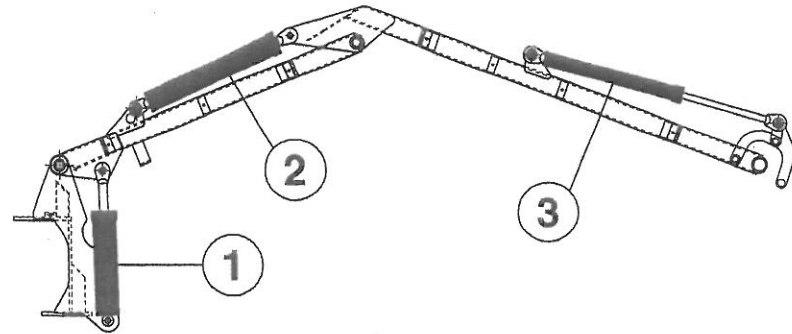


TAV. 865

RIF.	CODICE	DESCRIZIONE	N.
1	1605045	ø5x45	1
2	3005955		1
3	3007564		1
4	3007565		1
5	3005956		1
6	3007566		1
7	0001869		1
8	3007563		1

RIF.	CODICE	DESCRIZIONE	N.
------	--------	-------------	----

RIF.	CODICE	DESCRIZIONE	N.
------	--------	-------------	----



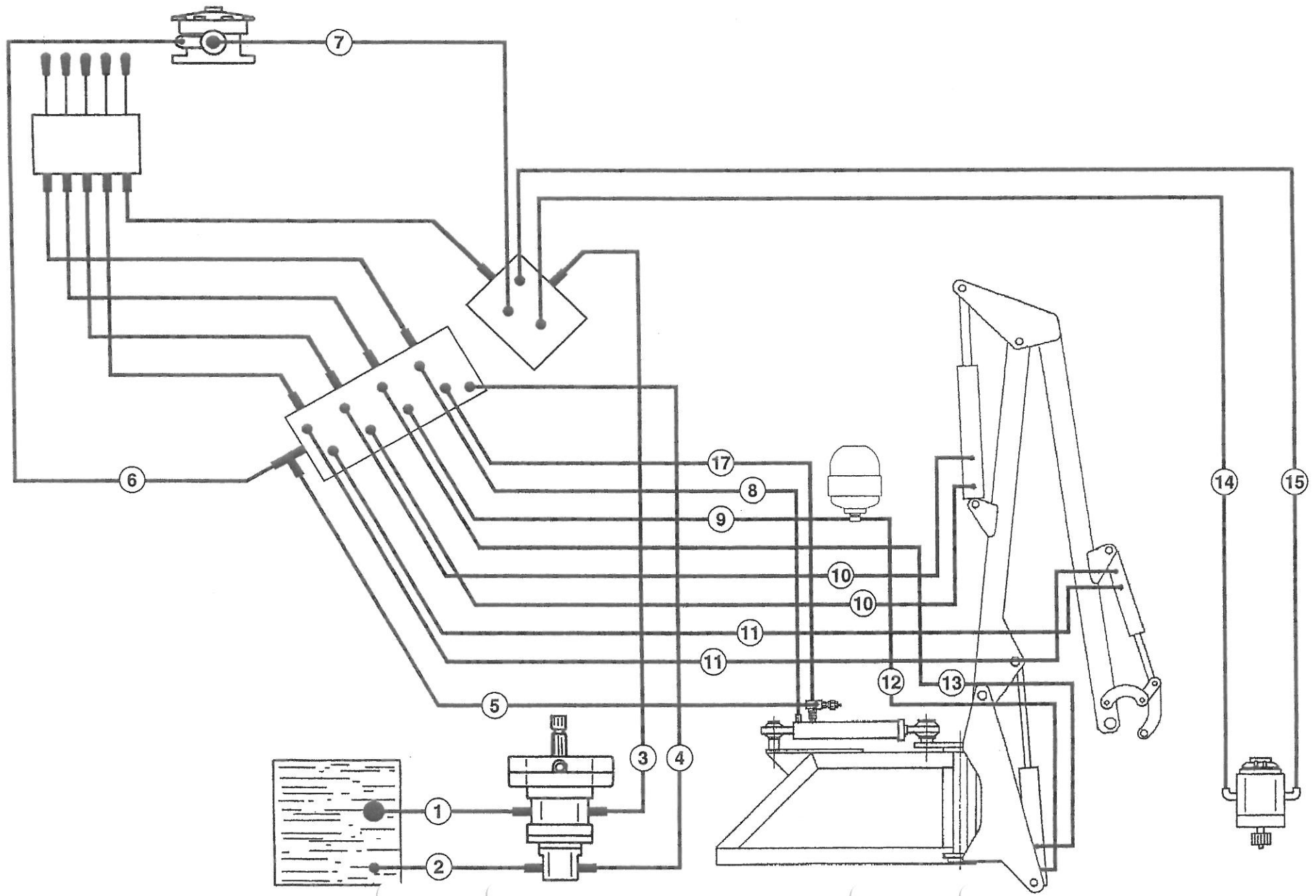
TAV. 866

RIF.	CODICE	DESCRIZIONE	N.
1	3006507		1
2	3006508		1
3	3006509		1
4	3006847		1
5	3006893		1
6	3006848		1
7	0001893		1
8	3006849		1
9	1606080	6x80 UNI6873	1
10	3006850		1
11	0001489	KU 30x34x40	2
12	3006851		1
13	3006894		1
14	3006866		1
15	0001894		1
16	3006853		1
17	1130608	M6x8 UNI5927	1
18	3006854		1
19	3006895		1
20	3006856		1
21	3006855		1
22	0001895		1
23	3006857		1
24	10224201	M20x1,5 UNI7473 8G	1
25	3006858		1

RIF.	CODICE	DESCRIZIONE	N.
------	--------	-------------	----

RIF.	CODICE	DESCRIZIONE	N.
------	--------	-------------	----

TAV. 867



TAV. 867

RIF.	CODICE	DESCRIZIONE	N.
1	0004025		1
2	0005665		1
3	0003947		1
4	0003971		1
5	0003894		1
6	0004009		1
7	0003905		1
8	0003906		1
9	0003850		1
10	0003976	EXPERT R400-R430	2
	0003978	EXPERT R480-R500	2
	0003888	EXPERT R530	2
	0004073	EXPERT R590	2
11	0003979	EXPERT R400-R430	2
	0003980	EXPERT R480-R500	2
	0003981	EXPERT R530	2
	0003959	EXPERT R590	2
12	0003970		1
13	0003969		1
14	0004077	EXPERT R400-R430	1
	0004079	EXPERT R480-R500	1
	0004081	EXPERT R530	1
	0004083	EXPERT R590	1
15	0004076	EXPERT R400-R430	1
	0004078	EXPERT R480-R500	1
	0004080	EXPERT R530	1

RIF.	CODICE	DESCRIZIONE	N.
	0004082	EXPERT R590	1
17	0004037		1

RIF.	CODICE	DESCRIZIONE	N.

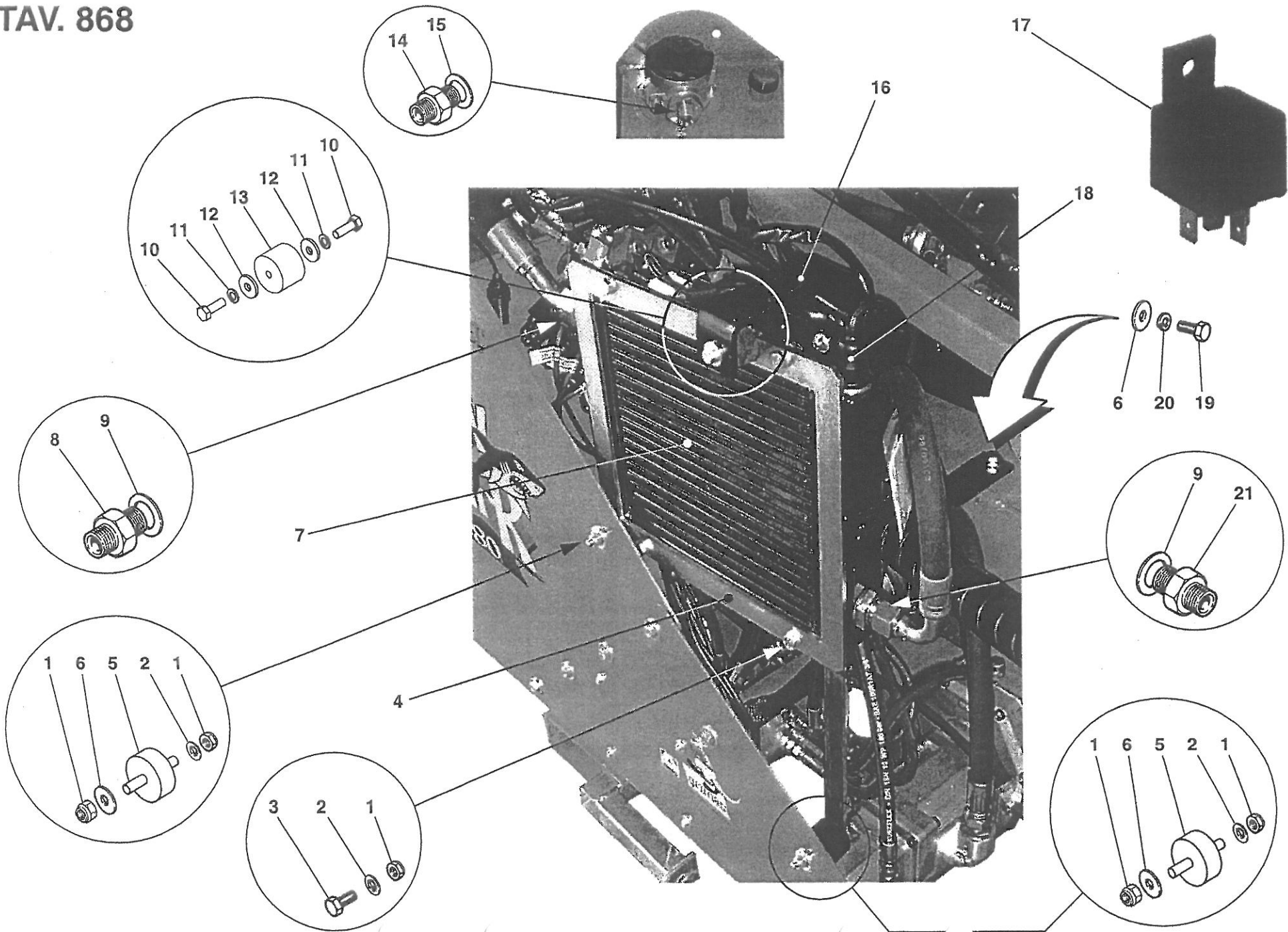
TAV. 867/1

RIF.	CODICE	DESCRIZIONE	N.
1	0004025		1
2	0005666		1
3	0004062		1
4	0003971		1
5	0003894		1
6	0004009		1
7	0003905		1
8	0003906		1
9	0003850		1
10	0003976	EXPERT R400-R430	2
	0003978	EXPERT R480-R500	2
	0003888	EXPERT R530	2
	0004073	EXPERT R590	2
11	0003979	EXPERT R400-R430	2
	0003980	EXPERT R480-R500	2
	0003981	EXPERT R530	2
	0003959	EXPERT R590	2
12	0003970		1
13	0003969		1
14	0005637	EXPERT R400-R430	1
	0005639	EXPERT R480-R500	1
	0005641	EXPERT R530	1
	0005632	EXPERT R590	1
15	0005636	EXPERT R400-R430	1
	0005638	EXPERT R480-R500	1
	0005640	EXPERT R530	1

RIF.	CODICE	DESCRIZIONE	N.
	0005631	EXPERT R590	1
17	0004037		1
18	0004090	EXPERT R400-R430	1
	0004092	EXPERT R480-R500	1
	0004094	EXPERT R530	1
	0004095	EXPERT R590	1

RIF.	CODICE	DESCRIZIONE	N.

TAV. 868



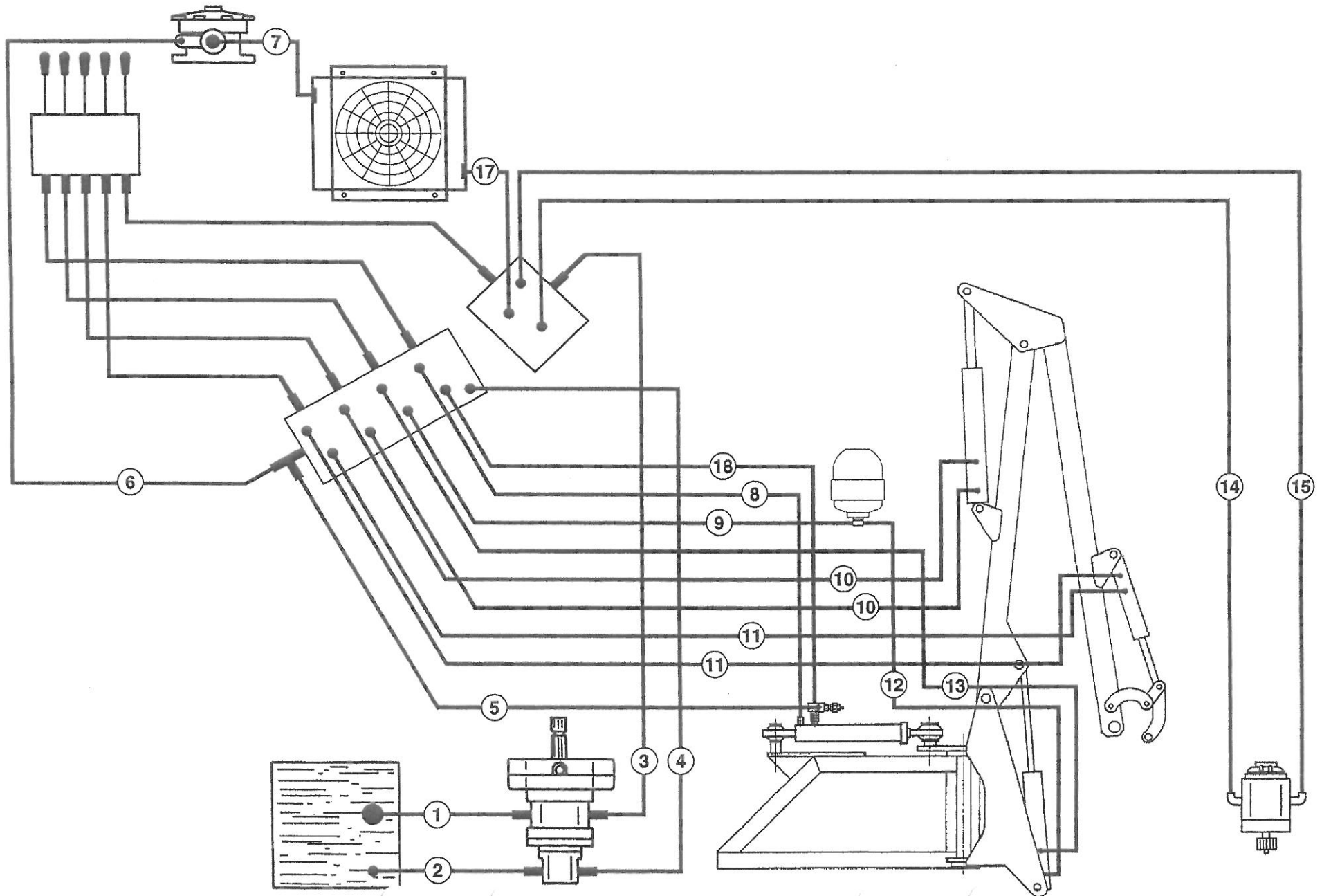
TAV. 868

RIF.	CODICE	DESCRIZIONE	N.
1	1012410	M10 UNI7474	8
2	1110000	ø10 UNI6592	6
3	1111008	M10x25 UNI5739	4
4	3007530		1
5	0002122		2
6	1310303	ø10 UNI6593	5
7	0002954		1
8	0002326	1"	1
9	0002027	1"	2
10	1110808	M8x25 UNI5739	2
11	1208000	ø8 UNI1751	2
12	1309243	9x24x3	2
13	0002104		1
14	0002374	1"1/4-1"	1
15	0002023	1"1/4	1
16	3007144		1
17	2000827		1
18	2000740		1
19	1111010	M10x30 UNI5739	1
20	1210000	ø10 UNI1751	1
21	0002313	1"-3/4"	1

RIF.	CODICE	DESCRIZIONE	N.

RIF.	CODICE	DESCRIZIONE	N.

TAV. 869



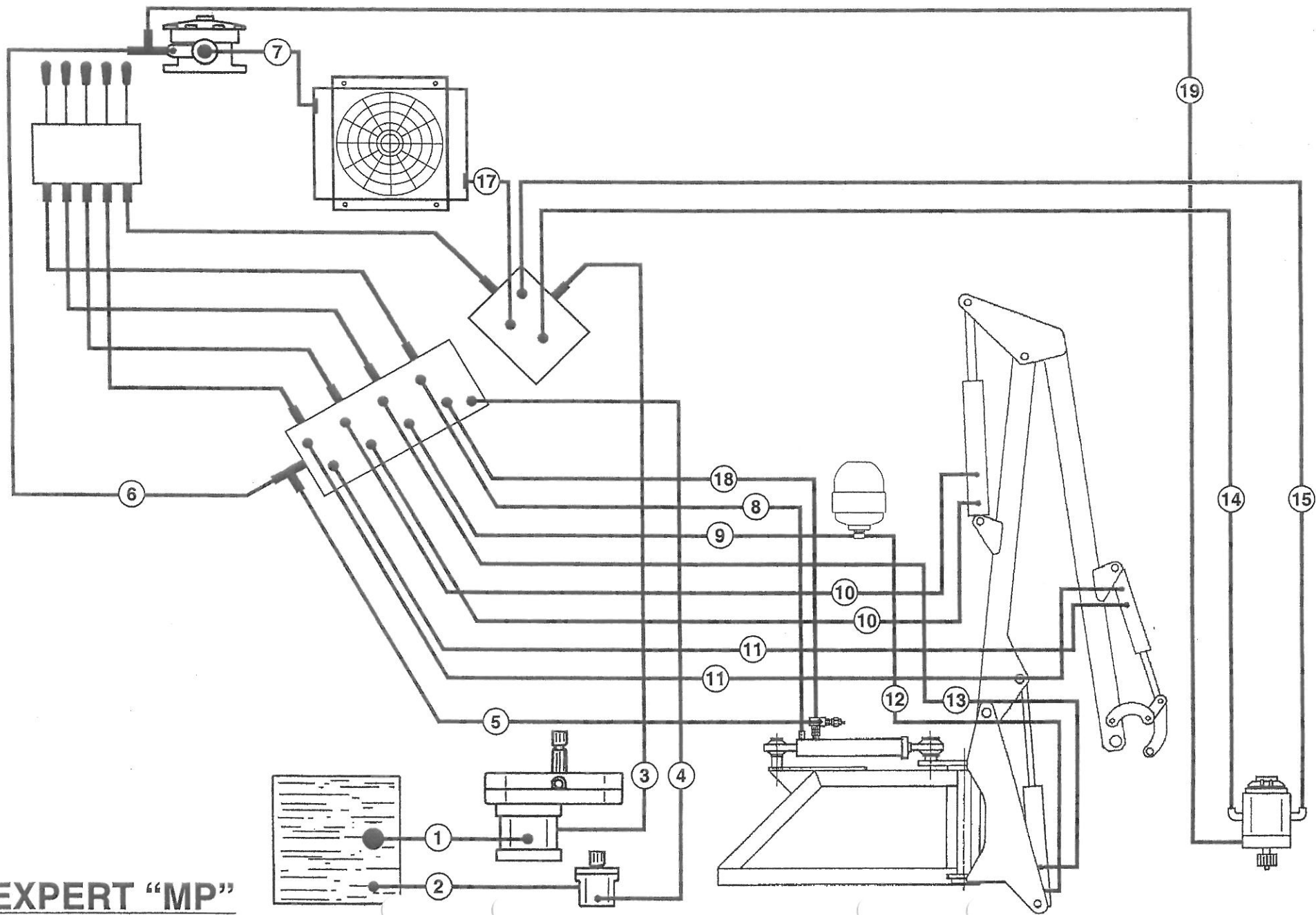
TAV. 869

RIF.	CODICE	DESCRIZIONE	N.
1	0004025		1
2	0005665		1
3	0003947		1
4	0003971		1
5	0003894		1
6	0004009		1
7	0004000		1
8	0003906		1
9	0003850		1
10	0003976	EXPERT R400-R430	2
	0003978	EXPERT R480-R500	2
	0003888	EXPERT R530	2
	0004073	EXPERT R590	2
11	0003979	EXPERT R400-R430	2
	0003980	EXPERT R480-R500	2
	0003981	EXPERT R530	2
	0003959	EXPERT R590	2
12	0003970		1
13	0003969		1
14	0004077	EXPERT R400-R430	1
	0004079	EXPERT R480-R500	1
	0004081	EXPERT R530	1
	0004083	EXPERT R590	1
15	0004076	EXPERT R400-R430	1
	0004078	EXPERT R480-R500	1
	0004080	EXPERT R530	1
	0004082	EXPERT R590	1

RIF.	CODICE	DESCRIZIONE	N.
17	0003885		1
18	0004037		1

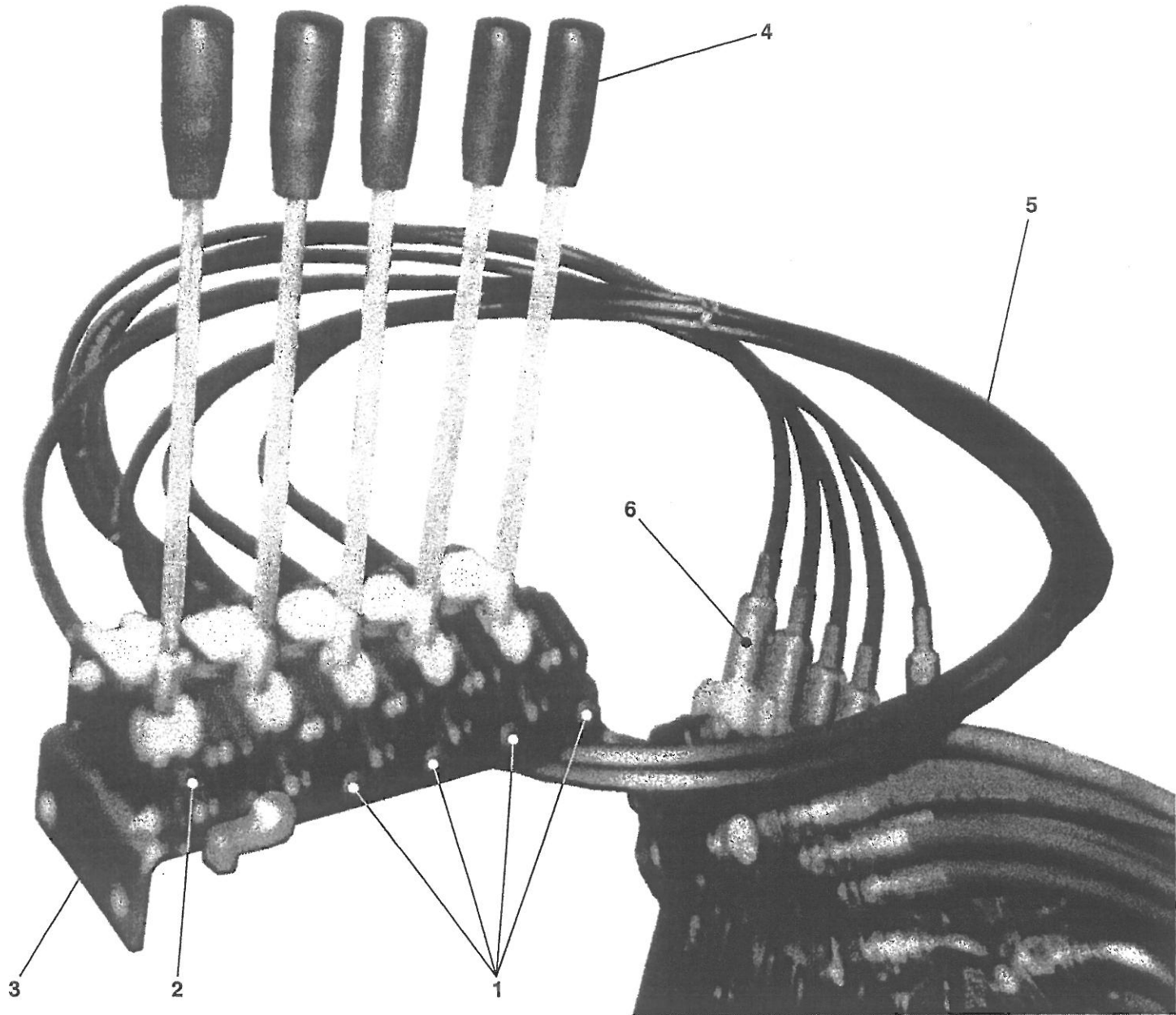
RIF.	CODICE	DESCRIZIONE	N.
------	--------	-------------	----

TAV. 869/1



EXPERT "MP"

TAV. 870



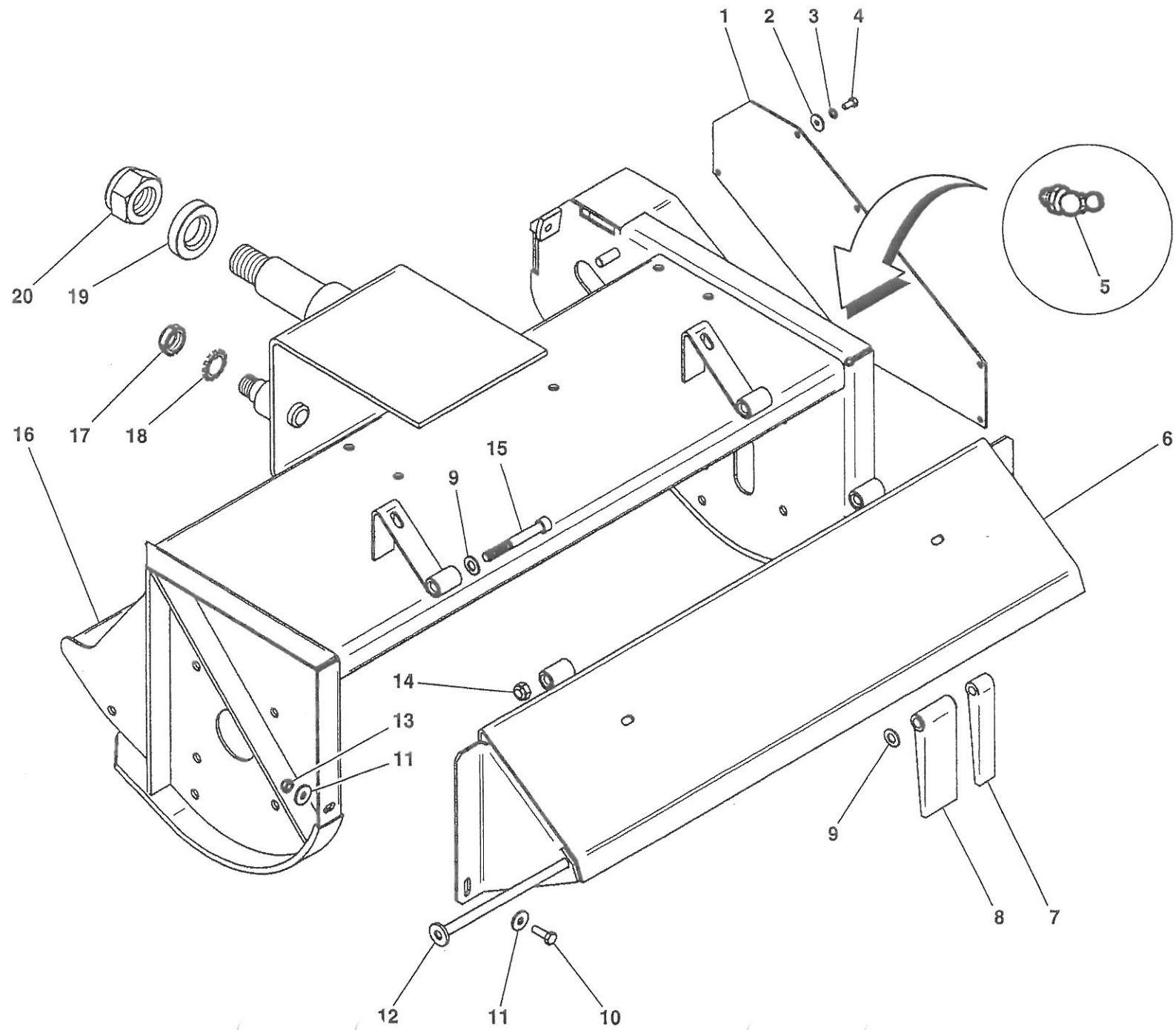
TAV. 870

RIF.	CODICE	DESCRIZIONE	N.
1	0002959		4
2	0002991		1
3	3005722		1
4	0002987		5
5	0002988		5
6	0002958		5

RIF.	CODICE	DESCRIZIONE	N.
------	--------	-------------	----

RIF.	CODICE	DESCRIZIONE	N.
------	--------	-------------	----

TAV. 871



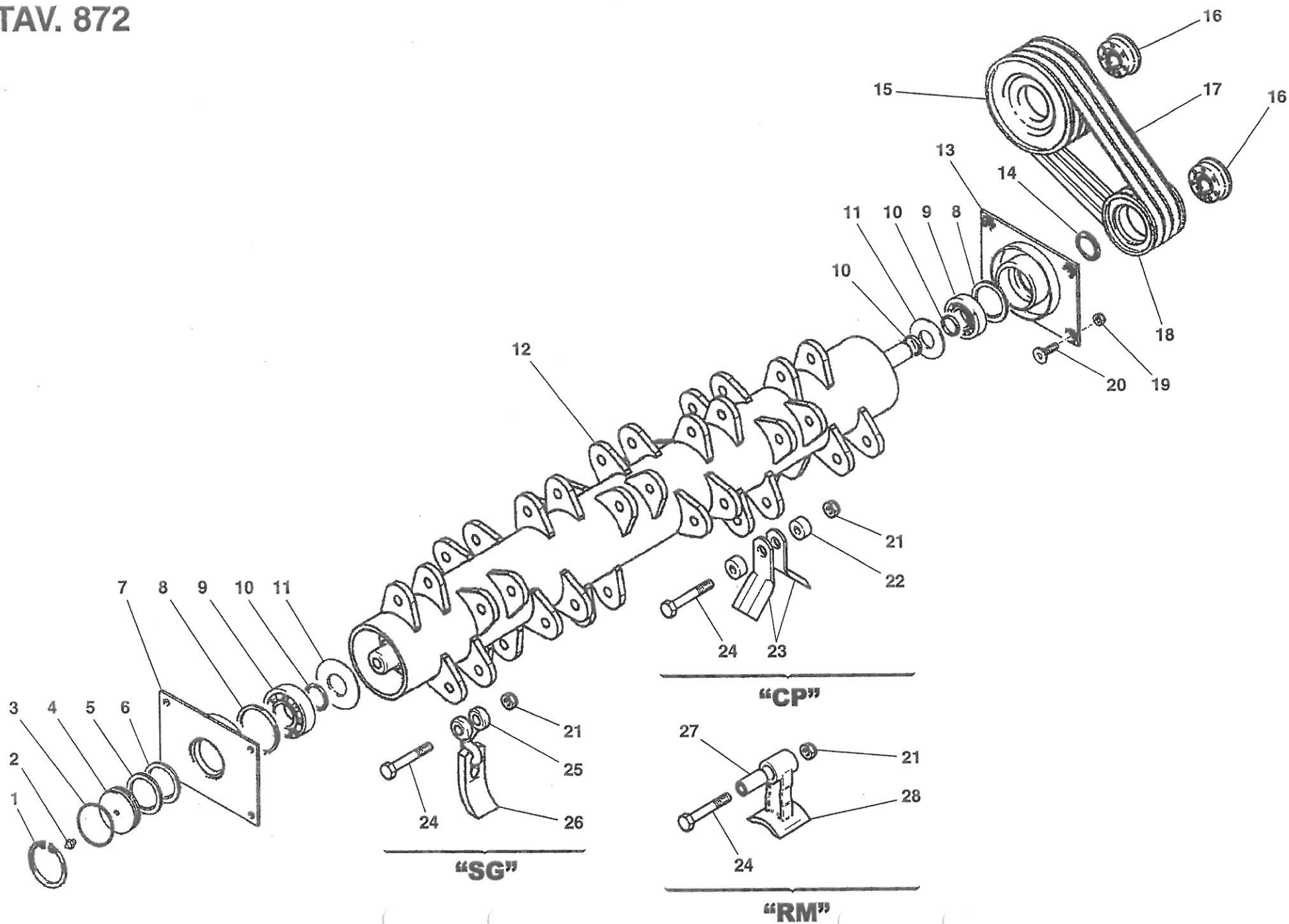
TAV. 871

RIF.	CODICE	DESCRIZIONE	N.
1	3005531		1
2	1309242	ø8 UNI6593	6
3	1508150	ø8 UNI6798A	6
4	1190804	M8x16 UNI7380	6
5	0002653	M10x1x45°	1
6	3008564	T100 R	1
	3008565	T125 R	1
7	3008686	T100 R	1
	3008686	T125 R	2
8	3008685	T100 R	13
	3008685	T125 R	16
9	1114000	ø14 UNI6592	—
10	1111010	M10x30 UNI5739	2
11	1310303	ø10 UNI6593	4
12	3005710	T100 R	1
	3005711	T125 R	1
13	1012410	M10 UNI7474	2
14	1012414	M14 UNI7474	2
15	1121442	M14x110 UNI5931	2
16	3006674	T100 R	1
	3006546	T125 R	1
17	1036630	M30x1,5	1
18	1630006		1
19	3006498		1
20	1022445	M45x3	1

RIF.	CODICE	DESCRIZIONE	N.

RIF.	CODICE	DESCRIZIONE	N.

TAV. 872



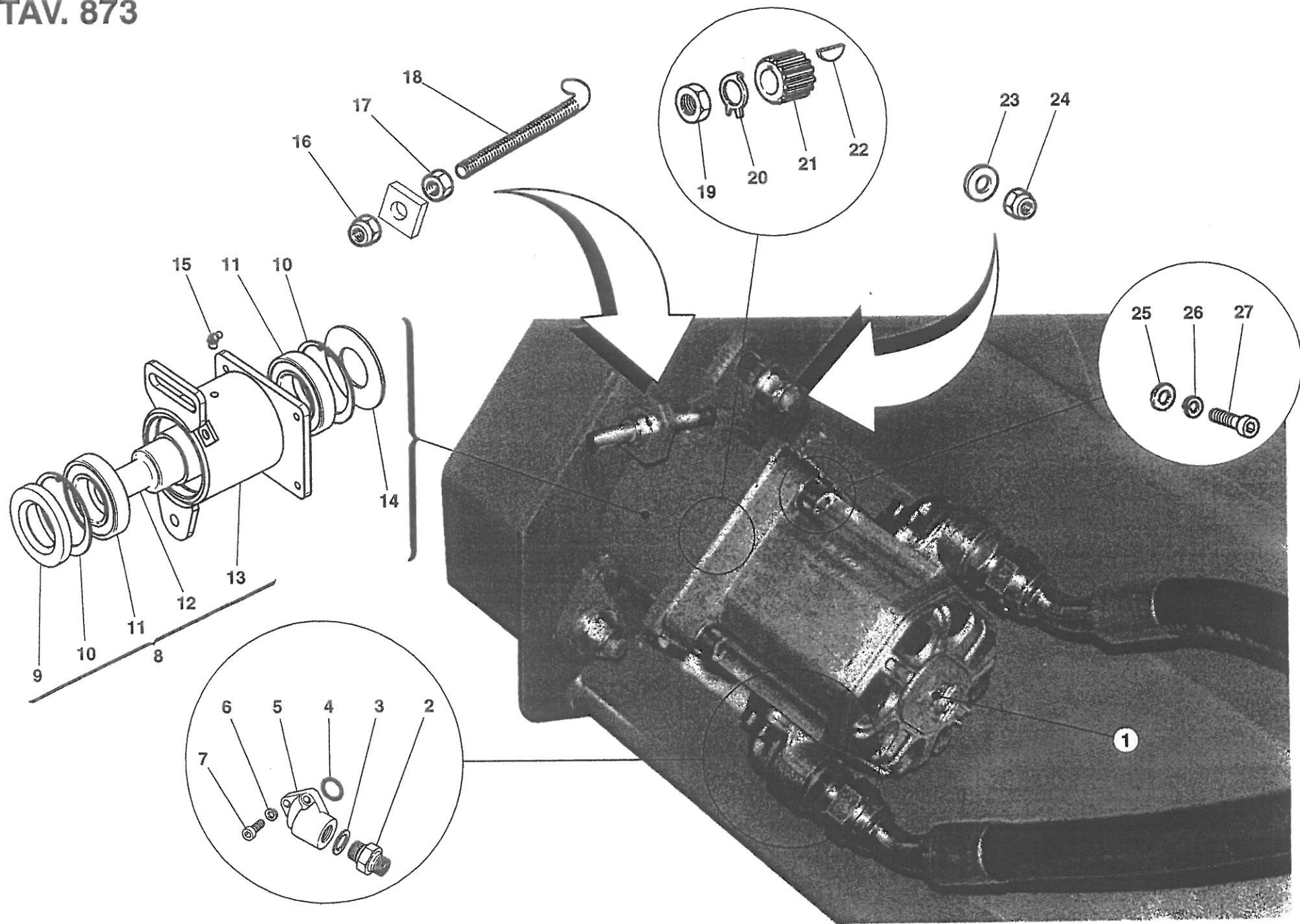
TAV. 872

RIF.	CODICE	DESCRIZIONE	N.
1	1020072	Seeger I 72 UNI7437	1
2	0002654	M10x1	1
3	0001742	OR 3262	1
4	3005542		1
5	3001823	61x71,5x0,25	—
6	3000181	61x71,5x1,5	—
7	3005552	Dx	1
8	3000640	65x71x3	2
9	0001447	2207 T100	2
	0001520	22207 T125	2
10	3005507	35x45x2,5	3
11	3005526		2
12	3005585	T100 CP-RM	1
	3005586	T125 CP-RM	1
	3007083	T100 SG	1
	3007084	T125 SG	1
13	3005551	Sx	1
14	0001834	A-NBR 35x55x5,3	1
15	3005714	150x3 SPA (CP-SG) EXPERT	1
	3008510	150x4 SPA (CP-SG) EXPERT MP	1
	3008357	130x3 SPA (RM) EXPERT	1
	3008510	150x4 SPA (RM) EXPERT MP	1

RIF.	CODICE	DESCRIZIONE	N.
16	0001342	35x65	2
17	0001026	SPA-X 1060 EXPERT	3
	0001026	SPA-X 1060 EXPERT MP	4
18	3005565	112x3 SPA (CP-SG) EXPERT	1
	3007941	112x4 SPA (CP-SG) EXPERT MP	1
	3008356	120x3 SPA (RM) EXPERT	1
	3008531	120x4 SPA (RM) EXPERT MP	1
19	1012414	M14 UNI7474	8
20	1181410	M14x30 UNI5933	8
21	1012414	M14 UNI7474 T100 CP-RM	16
	1012414	M14 UNI7474 T125 CP-RM	20
	1012414	M14 UNI7474 T100 SG	24
	1012414	M14 UNI7474 T125 SG	30
22	3006281	T100 CP	32
	3006281	T125 CP	40
23	3006280	T100 CP	32
	3006280	T125 CP	40
24	3006825	M14x90 T100 CP-RM	16
	3006825	M14x90 T125 CP-RM	20
	3006825	M14x90 T100 SG	24
	3006825	M14x90 T125 SG	30
25	3007088	T100 SG	24

RIF.	CODICE	DESCRIZIONE	N.
	3007088	T125 SG	30
26	3007087	T100 SG	24
	3007087	T125 SG	30
27	3008322	T100 RM	16
	3008322	T125 RM	20
28	3008321	T100 RM	16
	3008321	T125 RM	20

TAV. 873



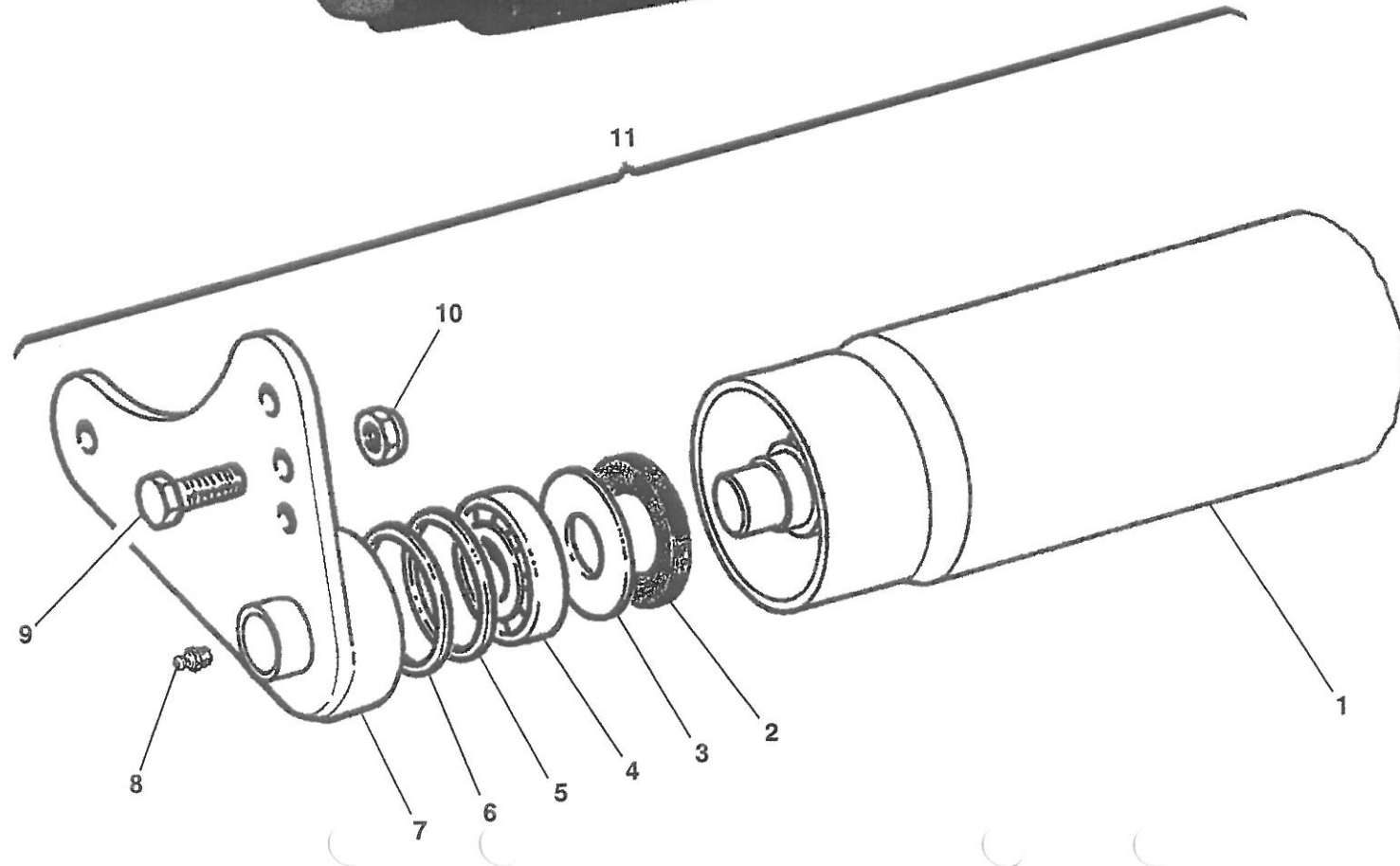
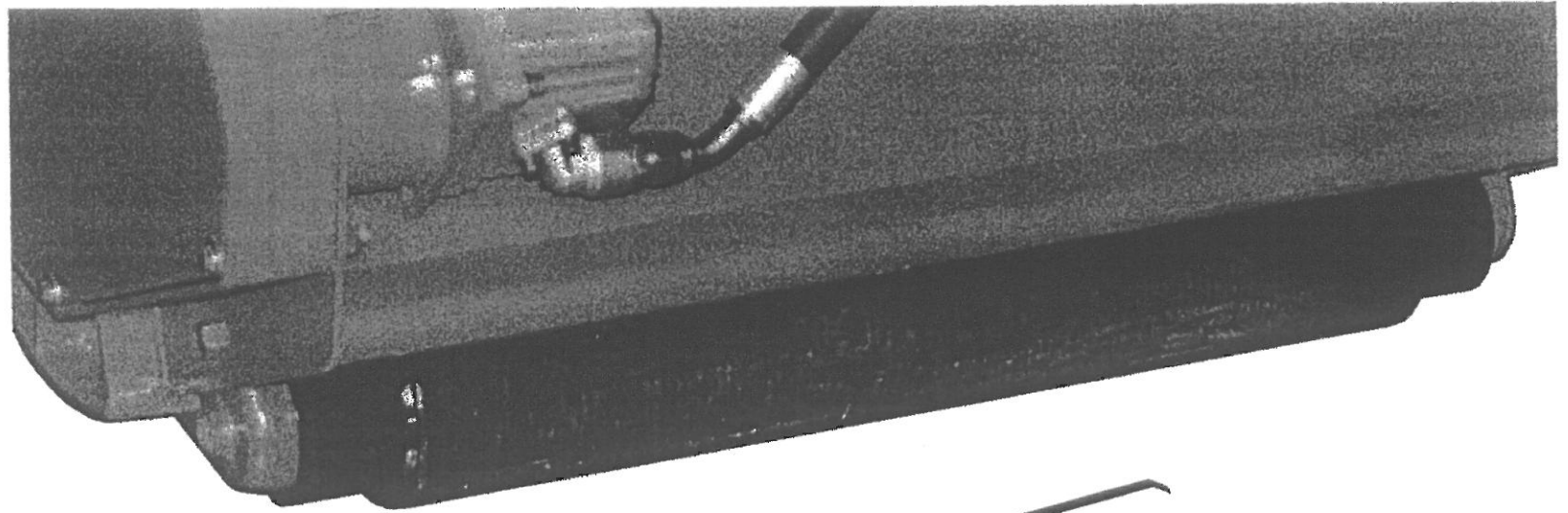
TAV. 873

RIF.	CODICE	DESCRIZIONE	N.
1	0002916	T100 R - T125 R EXPERT	1
	0003531	T100 RS - T125 RS EXPERT	1
	0002935	T100 R - T125 R EXPERT MP	1
2	0002306	3/4" EXPERT	2
	0002326	1" EXPERT MP	2
3	0002026	3/4" EXPERT	2
	0002027	1" EXPERT MP	2
4	0001765	OR 4118	2
5	0002402	3/4"x51 EXPERT	2
	0002321	1"x51 EXPERT MP	2
6	1210000	ø10 UNI1751	6
7	1121010	M10x30 UNI5931	6
8	3007882		1
9	0001831	55x100x13	1
10	1020100	Seeger I 100 UNI7437	2
11	0001488	6211-2RS	2
12	3007773		1
13	3007774		1
14	3004762		1
15	0002653	M10x1x45°	1
16	1012410	M10 UNI7474	1
17	1012510	M10 UNI5588	1
18	3005626		1

RIF.	CODICE	DESCRIZIONE	N.
19	1021514	M14x1,5 UNI5589	1
20	0002986		1
21	0002917		1
22	1551007	4x7,5x18,57 UNI6606	1
23	3001118	14,5x35x5	2
24	1012414	M14 UNI7474	2
25	1110000	ø10 UNI6592	4
26	1210000	ø10 UNI1751	4
27	1121014	M10x40 UNI5931	4

RIF.	CODICE	DESCRIZIONE	N.

TAV. 874



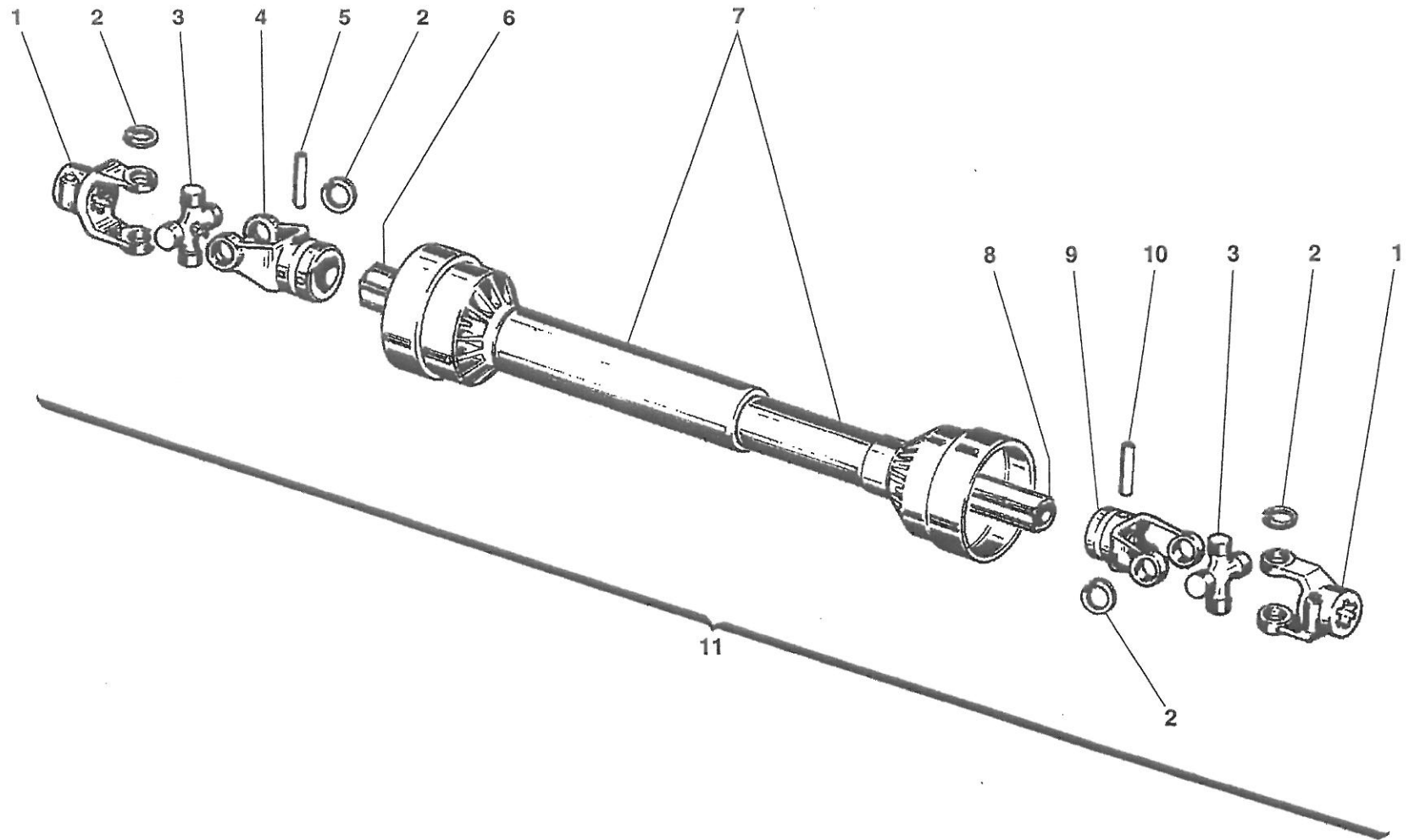
TAV. 874

RIF.	CODICE	DESCRIZIONE	N.
1	3005547	T100 R-T100 RS	1
	3005548	T125 R-T125 RS	1
2	0001805	35x72x10	2
3	3000648		2
4	0001521	21306	2
5	3000181	61x71,5x1,5	2
6	3000640		2
7	3005628	Dx	1
	3005629	Sx	1
8	0002654	M10x1	2
9	1111410	M14x30 UNI5739	4
10	1012414	M14 UNI7474	4
11	8815006	T100 R-T100 RS	1
	8815007	T125 R-T125 RS	1

RIF.	CODICE	DESCRIZIONE	N.

RIF.	CODICE	DESCRIZIONE	N.

TAV. 875



TAV. 875

RIF.	CODICE	DESCRIZIONE	N.
1	0003122		2
2	0003123		8
3	0003125		2
4	0003126		1
5	0003215		1
6	0003216		1
7	0003417		1
8	0003218		1
9	0003127		1
10	0003219		1
11	0003008		1

RIF.	CODICE	DESCRIZIONE	N.
------	--------	-------------	----

RIF.	CODICE	DESCRIZIONE	N.
------	--------	-------------	----

